

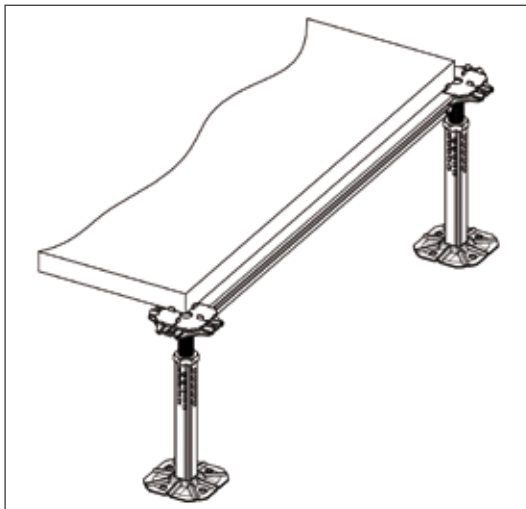
TRAVERSEN

POWER / STRONG / 4R / 8R



TRAVERSEN KOPF POWER/4R/8R

Bezugspreisliste 154 Traversen und Zubehör



MATERIALIEN UND ABMESSUNGEN

Aus vorverzinktem Stahl. Erhältlich mit 15, 18 und 30 mm Höhe, mit einer Breite von 25 mm und Längen für Bodenplatten mit Abstand von 400 bis 650 mm. Genauigkeit Länge Abstand ± 0.1 mm, Einstellung Verlegungsabstand ± 0.5 mm.

BEFESTIGUNG

Dank Montage mit Einrastung am Stützenkopf lässt sich die Traverse einfach und schnell verlegen. Dadurch werden gleichzeitig die Stabilität und Festigkeit der gesamten Struktur, auch nach mehrfachem Einsetzen, gewährleistet.

Alle Abstandslängen verfügen an den Enden über zwei Einrastzähne.

Die über die gesamte Länge verlaufenden Verstrebungen garantieren eine höhere Steifigkeit und ermöglichen auch bei abgeschnittenen Profilen eine problemlose Befestigung.

Ergänzt werden die Vorteile dieser Traverse durch die Möglichkeit der Befestigung mit fließlochformenden Schrauben ($\varnothing 4,2 \times 13$ mm), das Fehlen scharfer Grate an den Kanten, sowie die perfekte Ebenheit des Profils bei sämtlichen Längen, die dank einer Kalibrierung erreicht wird.

VIERKANTROHR (Nicht verwendbar mit dem 4R Kopf)

MATERIALIEN UND ABMESSUNGEN

Gefertigt aus vorverzinktem Rohr.

Quadratischer Querschnitt 25x25 mm, Länge für Bodenplatte mit Abstand 600 mm und 1200 mm (auf Anfrage auch mit Abstand unter 600 mm bis 400 mm). Einstellung Verlegungsabstand ± 0.5 mm.

BEFESTIGUNG

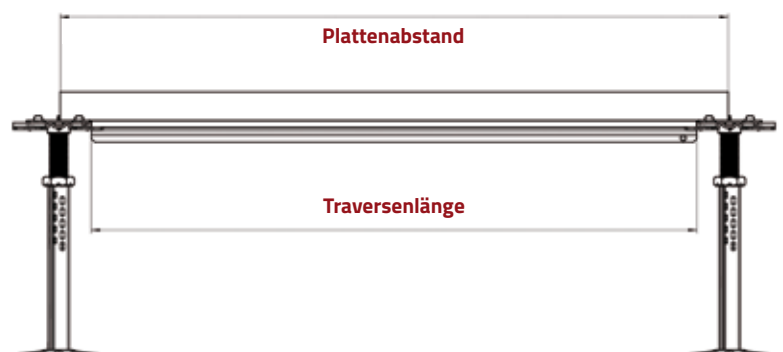
Mit fließlochformenden Schrauben M5x10 mm.

Diagonaltraversen auf Anfrage erhältlich.

DICHTUNG FÜR TRAVERSE

- Nicht leitendes thermoplastisches Material.
- Einfache und schnelle Befestigung: Es genügt ein leichter Handdruck.
- Das Befestigungssystem an den Außenrändern ermöglicht die Montage auch bei einer Kürzung der Länge.
- Längen: Für Traversen mit einem Abstand zwischen 590 und 610 mm (auf Anfrage auch für die anderen im Katalog enthaltenen Traversenlängen erhältlich).

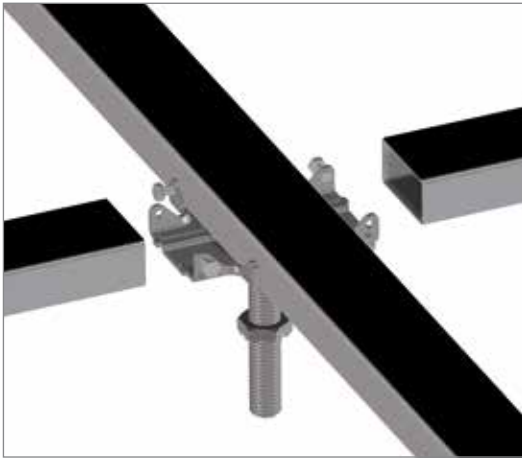
Hinweis: Dichtungen werden in separater Verpackung geliefert und sind nicht angebracht.



Artikelnummer	Höhe [mm]	Plattenabstand [mm]
154015	15	600
154018	18	600
1540180598	18	598
1540180596	18	596
1540180594	18	594
1540180592	18	592
1540180590	18	590
154030	30	600
1540300598	30	598
1540300596	30	596
1540300594	30	594
1540300592	30	592
1540300590	30	590
Vierkantrohr		
15302525	25	600
153025251200	25	1200

TRAVERSEN KOPF STRONG

Bezugspreisliste 144 STRONGBASE



MATERIALIEN UND ABMESSUNGEN

Gefertigt aus vorverzinktem Rohr mit Querschnitt 50x25 mm.

Längsverbindungen: Länge 1800 mm.

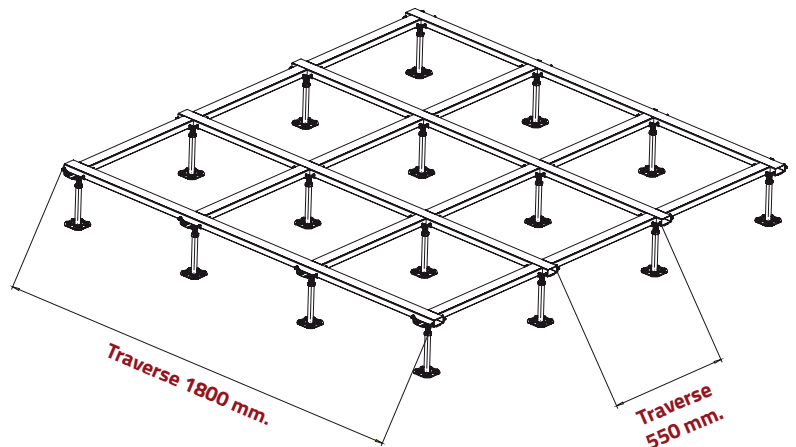
Querverbindungen: Länge 550 mm.

BEFESTIGUNG

Befestigung am Stützenkopf mittels fließlochformenden Schrauben, die die Steifheit der Struktur und den Stromdurchgang garantieren.

DICHTUNG

Klebedichtung aus Bitumen-Filzpappe (lieferbar auf 20-m-Rollen).



Artikelnummer	Höhe [mm]	Länge [mm]	Plattenabstand [mm]
1530500550	25	550	600
1530501800	25	1800	600

Artikelnummer	Bezeichnung
110103	Rolle mit 20 m Bitumen-Filzpappe
153510 TR	Verzinkte selbstschneidende Sechskantschraube ϕ 5x10

4 am Stützenkopf vormontierte Schrauben.