

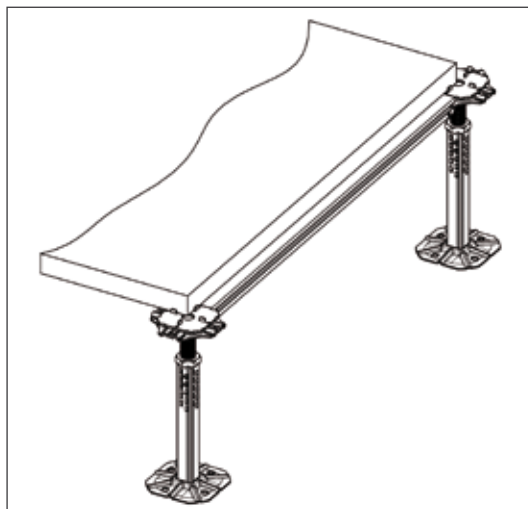
TRAVESAÑOS

POWER / STRONG / 4R / 8R



TRAVESAÑOS PARA CABEZAL POWER/4R/8R

Tarifas de referencia 154 travesaños y accesorios



MATERIAL Y TAMAÑO

En acero pregalvanizado.

Disponible en las alturas de 15, 18 y 30 mm, con un ancho de 25 mm y longitudes para paneles con distancia entre ejes de 400 a 650 mm. Precisión distancia entre ejes ± 0.1 mm, regulación distancia entre ejes de colocación ± 0.5 mm.

MONTAJE

La travesaño se fija a presión al cabezal fácil y rápidamente garantizando la estabilidad y la resistencia de toda la estructura, incluso después de varias colocaciones.

Todas las travesaños, con cualquier distancia entre ejes, cuentan con dos dientes de enganche a los extremos.

La presencia de nervios a lo largo de toda la travesaño, que garantizan mayor rigidez, facilitan su enganche incluso en caso de corte del perfil.

Otras ventajas de esta travesaño son las que se describen a continuación: posibilidad de fijación también mediante tornillos autorroscantes ($\varnothing 4,2 \times 13$ mm); ausencia de rebabas cortantes a lo largo de los bordes perimetrales; planeidad del perfil en todas las longitudes (obtenida mediante calibrado).

TUBULAR CUADRADO (No utilizable con la cabeza 4R)

MATERIAL Y TAMAÑO

Se obtiene de tubular pregalvanizado. Sección cuadrada de 25x25 mm, longitud para panel con distancia entre ejes de 600 mm y 1200 mm (bajo pedido, también con distancia entre ejes inferior a los 600 mm y hasta 400 mm). Regulación de la distancia entre ejes de colocación $\pm 0,5$ mm.

MONTAJE

Mediante tornillos trilobulares M5x10 mm.

Travesaños diagonales disponibles bajo pedido.

JUNTA PARA TRAVESAÑOS

- Material termoplástico no conductor.
- Se instalan fácilmente: es suficiente una ligera presión de la mano.
- El sistema de fijación en los bordes exteriores permite el montaje incluso en caso de corte de la longitud suministrada.
- Longitudes: para travesaños con distancia entre ejes de 590 a 610 mm (bajo pedido, pueden suministrarse también juntas para otras longitudes de travesaños presentes en el catálogo).

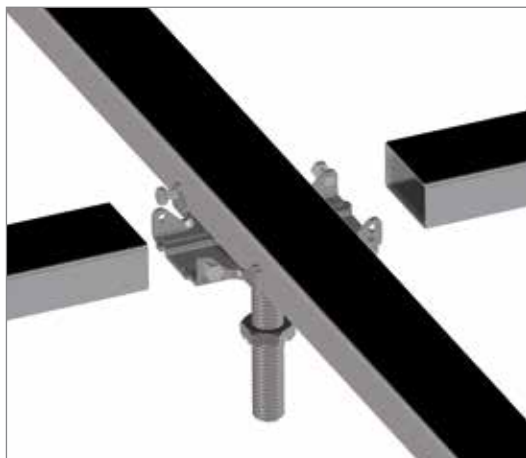
Nota: juntas no aplicadas; se suministran en embalaje aparte.



Código producto	Altura [mm]	Distancia entre ejes del panel [mm]
154015	15	600
154018	18	600
1540180598	18	598
1540180596	18	596
1540180594	18	594
1540180592	18	592
1540180590	18	590
154030	30	600
1540300598	30	598
1540300596	30	596
1540300594	30	594
1540300592	30	592
1540300590	30	590
Tubular cuadrado		
15302525	25	600
153025251200	25	1200

TRAVESAÑOS PARA CABEZAL STRONG

Tarifas de referencia 144 STRONGBASE



MATERIAL Y TAMAÑO

Se obtiene de tubular pregalvanizado con sección de 50x25 mm.

Acoplamiento longitudinal: longitud 1800 mm.

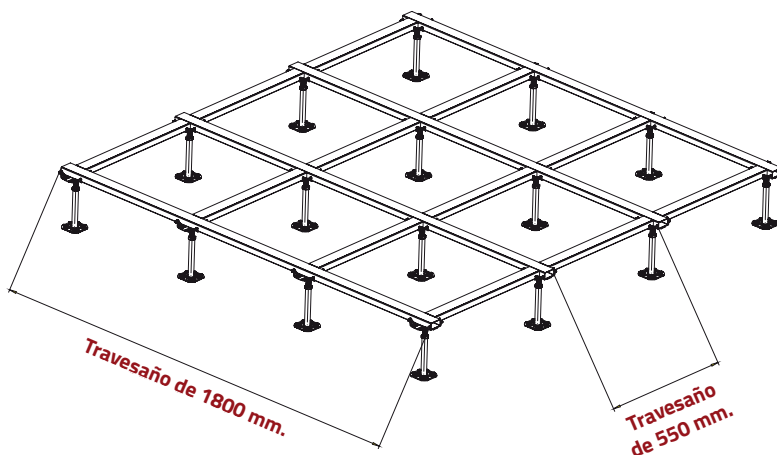
Acoplamiento transversales: longitud 550 mm.

MONTAJE

Fijación al cabezal mediante tornillos trilobulares que garantizan la rigidez de la estructura y la continuidad eléctrica.

JUNTA

Adhesiva de cartón fieltro alquitranado (suministrado en rollos de 20 m).



Código producto	Altura [mm]	Longitud [mm]	Distancia entre ejes del panel [mm]
1530500550	25	550	600
1530501800	25	1800	600

Código producto	Descripción
110103	Rollo de 20 m de cartón fieltro alquitranado
153510 TR	Tornillo trilobular de cabeza hexagonal galvanizado de \varnothing 5x10

Nº 4 tornillos ya montados en el cabezal.